

Manometreler



Manometre Nedir

Pnömatik (hava basıncı ile çalışan) sistemlerde kullanılan havanın basıncını ölçmek için kullanılan pnomatik devre elemanıdır. Üzerindeki gösterge sayesinde pnomatik sistemdeki basıncı gözlememizi sağlar





Manometre eřitleri

Bourdon tpl
manometreler

Diyaframlı
manometreler

Fark basın
manometreleri

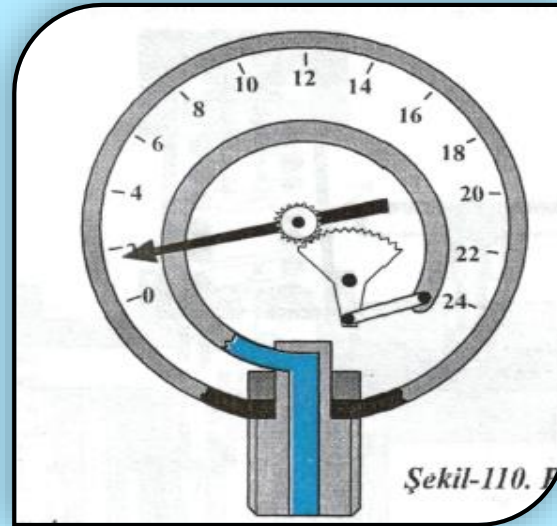
Digital
Manometreler



Bourdon tüplü manometreler

Bu tip manometreler sıvı akışkan ve gaz akışkan ortamlarında basınç ölçümü için kullanılırlar. (Elastik Ölçüm Elemanlı manometreler de denilmektedir)

Ancak bunlar, yüksek viskoziten ortamlarda, kristalize olan ortamlarda veya bakır alaşımlar ile reaksiyona giren akışkan ortamlarında kullanılmazlar.



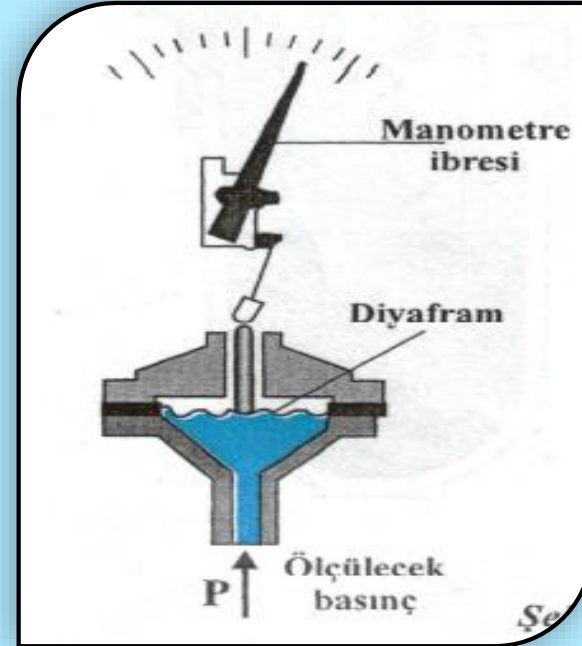
Bir ucu kapalı metal tüpten meydana gelmiştir. Kapalı uç ibreye hareket ileten mekanizmaya bağlanmıştır. Basınç verildiğinde, metal tüpteki esneme miktarı ibreye aktarılır



Diyaframlı manometreler

Bu tip manometreler bourdon tüplü ölçüm manometrelere oranla, titreşime karşı daha hassastırlar. Ayrıca, gazlı, paslanmış, temizlenmemiş veya yüksek viskoziteli ortamlar için daha uygundurlar.

Diyaframlı manometreler, beton ve çimento pompaları, kok tesisleri, çamur pompalar, maden ocağı lokomotifleri ve yol yapım makinalarında kullanılırlar.

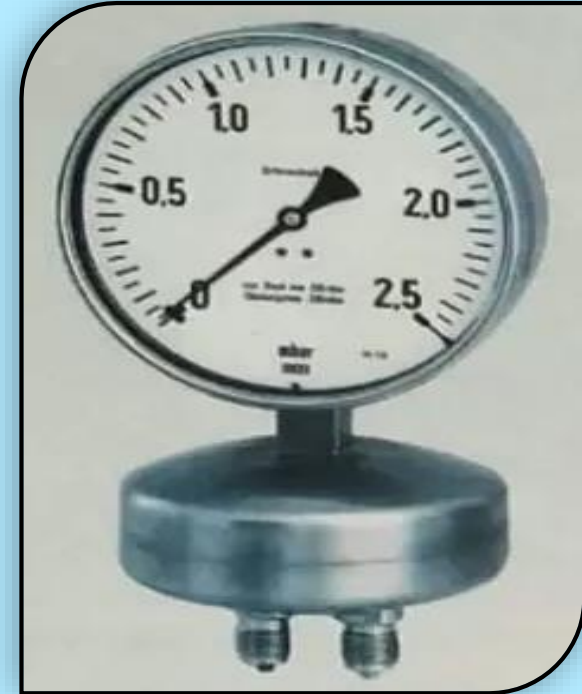
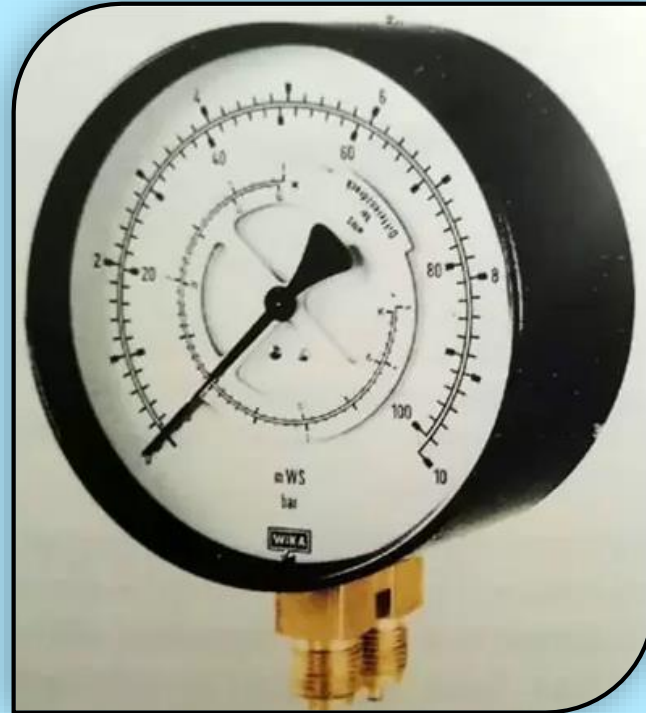


Diyafram paslanmaz çelik saçtan yapılmış esnek bir malzemedir. Basıncın uygulanması ile diyaframın hareket miktarı ibreye aktarılır.
-1~+50 bar arasındaki basınç ve vakumu ölçebilir



Fark basınç manometreleri

Bu tip manometrelerle iki çalışma basıncı arasındaki fark basıncı ölçülür. Bu ölçüm, bourdon tüplü manometreyle veya diyaframlı manometreyle yapılır. Bu cihazlar, darbe ve titreşimin olduğu yüksek dinamik yük altındaki, test noktalarında basınç ölçülürken, sönümleyici akışkanla (genellikle gliserinle) doldurulurlar. Ayrıca, bu cihazlar hidrolik bir sistemin kontrolünde kullanılırlarsa, elektrikli veya pnömatik şalterlerle bağlanabilirler.



Digital manometreler

İçinde bulunan basınca duyarlı elektronik devre ile sistemdeki vakumu ve basıncı hassas olarak ölçen manometrelerdir.



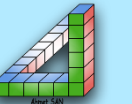
Manometre Seçimi

- Pnömatik sistemde kullanılacak manometrenin seçimde aşağıdaki hususlar göz önünde bulundurulmalıdır.
 - ✓ Ölçüm Aralığı
 - ✓ Çalışma Ortamı
 - ✓ Hassasiyet
 - ✓ Montaj durumu



Manometrelerin Bakımı

- Manometrelerin hassasiyetleri belirli periyotlarla test cihazları yardımıyla kontrol edilmelidir.
- Üretici firmanın bakımla ilgili önerileri göz önünde bulundurulmalıdır.



Üretici Firmanın Manometre Kullanım Klavuzu

MANOMETRE KULLANIM KILAVUZU

DASTERM'i tercih ettiğiniz için teşekkür ederiz.

Bu kullanma kılavuzu cihaz kullanımıyla ilgili önemli bilgiler ihtiva etmektedir, nitelikli personel tarafından dikkatle okunmalı ve anlaşıldıktan sonra montaj işlemlerine başlanmalıdır. Manometrenizden en üst seviyede ve uzun süre istifade edebilmemiz için aşağıdaki uyarılarımızı okuduktan sonra montaj yapınız. Güvenle çalışmak için tüm güvenlik talimatlarına uyulmalıdır.

Elinizdeki Manometre EN 837/1 standardı kapsamında üretilmiştir. Sıvı ve gazların (Yanıcı olmayan) ölçümünde kullanılır. Kadranında O2 (OKSİJEN) sembolü olmayan manometreler **oksijen** hatlarında kullanılmamalıdır.

Taşıma; Ulaşım esnasında cihazda oluşabilecek hasar kontrol edilmelidir, varsa hemen rapor edilmelidir. Değişiklik ve tamir için Sevki gerektiğinde aynı ambalajı kullanınız.

Ambalaj; Ürünü montaj anına kadar ambalajından çıkarmayınız ve -40... +70° C aralığında **depolayınız**.



Montaj : başlamadan satın alınan manometrenin proses şartlarına (Ölçme Aralığı, Akışkan / Ortam Sıcaklığı, Akışkan türü ve Hassasiyet) uygun olduğundan emin olunuz. Akışkanın viskozitesi seçilen manometre tipine uygun olmalıdır. **Basınç Organı,** Basıncı ölçülecek malzemeye karşı kimyasal dirençli olmalıdır.

Manometre Kadranı (Gösterge) yer eksenine dik olacak şekilde bağlanmalıdır. Özel durumlarda çalışma pozisyonuna uygun olarak ayarlanmış manometre kullanılmalıdır.

Montaj işlemi şekilde belirtildiği gibi uygun bir anahtarla, bağlantı tipi ve akışkana uygun sızdırmazlık elemanları kullanarak yapılmalıdır.

Boru anahtarı veya ürün **gövdesinden tutarak** montaj yapmayınız. Montaj sonrasında ve belirli periyotlarda sızdırmazlık kontrolü yapılmalıdır.

Değişken basınçlı ve **Titreşimli** ortamlarda **Gliserin Dolgulu manometre** tercih edilmelidir.

Titreşimli montaj ortamlarında; Cihaz esnek boru vasıtasıyla titreşimsiz ortama monte edilmelidir. Manometrenin ŞOK basınç darbelerine maruz kalmasını önlemek için Sifon ve/veya titreşim kesici

kullanılmalıdır.

Ölçme basıncı 25 bar'dan düşük olan; **Hassas Tip** Gliserin Dolgulu Manometrelerde **Gliserin Tapası Sökülmeli, Genel Amaçlı** Gliserin Dolgulu manometrelerde ise Kauçuk Gliserin tapası **orta kısımdan delinmelidir** (Ortam sıcaklığından kaynaklanan ölçüm hatası önlenmiş olacaktır).

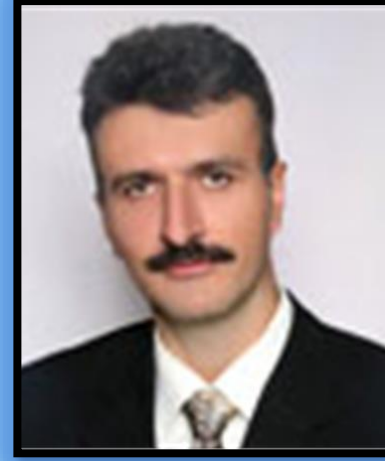
Manometrelerin **Çalışma ortam Sıcaklığı -20... +60° C,** Ölçüm **Akışkan Sıcaklığı** ise maksimum **+60° C** dir.

Yanma riski olduğundan Cihaz yeterince soğutulduktan sonra sökülmeli ve olası kimyasal kalıntıların çevreye ve kişilere zarar vermemesi için yeterli önlem alınmalıdır. Yanma riski olduğundan Cihaz yeterince soğutulduktan sonra sökülmeli ve olası kimyasal kalıntıların çevreye ve kişilere zarar vermemesi için yeterli önlem alınmalıdır. Cihaz çevreye zarar vermeyecek Çevre Mevzuatına uygun olarak kullanımdan kaldırılmalı ve bertaraf edilmelidir.

Cihazlar **bakım** gerektirmez, sadece sabunlu ıslak bez ile temizleyiniz, asla tiner vb. **solventlerle silmeyiniz.** Yılda 1 kez Kalibrasyon yapılmak şartıyla kullanım ömrü 5 yıldır.

İade; sebepleri detaylı olarak belirtilmiş İade Formu ve orijinal ambalajı ile yapılmalıdır. Cihaz, **Nakliye** öncesinde tehlikeli maddelerden **uzaklaştırılmalıdır.**

Not: Manometreler **97/23/EC** Basınçlı Ekipmanlar Yönetmeliği Md. 1, Pragraf 2.1.4'e uygun basınç aksesuarlarıdır. Üretimimiz **CE** işaretli manometrelerin Basınç Elamanı iç hacmi 0,1 Litre'den azdır. **200 bar**'ın üzerindeki Çalışma basınçlarında Ek 2, Tablo 1'e uygun olarak 1G Sıvı Grubu için Manometrelerde **CE** **İşaretlemesi** yapılmaktadır.



Ahmet SAN
Karamürsel 2020

